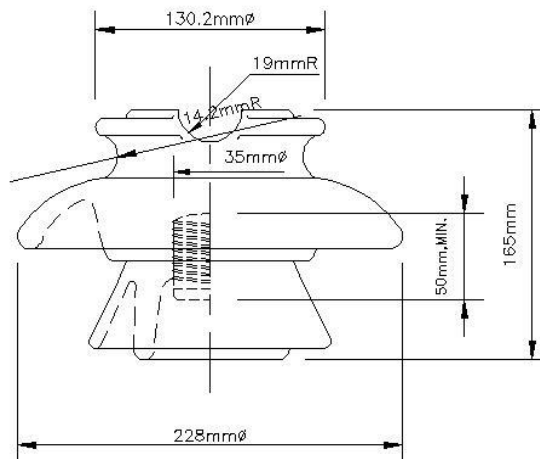


AISLADOR DE PORCELANA TIPO PIN CLASE ANSI 56-2

N°	CARACTERÍSTICAS	UNIDAD	TIPO PIN CLASE 56-2
1	País de Procedencia		China
2	Fabricante		Pingxiang Best Insulator Group Co., Ltd
3	Norma		ANSI C-29.6
4	Material aislante		Porcelana
5	Clase ANSI		ANSI 56-2
6	Tensión nominal del aislador	kV	24
7	Dimensiones		
	Longitud de línea de fuga	mm.	434
	Distancia de arco en seco	mm.	210
8	Resistencia a la flexión	kN.	13
9	Tensión de perforación	kV.	145
10	Tensión disruptiva a baja frecuencia		
	- Seco	kV.	110
	- Bajo lluvia	kV.	70
11	Tensión crítica al impulso		
	- Positiva	kVp.	175
	- Negativa	kVp.	225
12	Voltaje de Radio Interferencia		
	- Tensión de ensayo a baja frecuencia, r.m.s a tierra	kV(rms)	22
	- Máximo RIV a 100 kHz	μV	100
13	Tratamiento de la parte superior para reducir radio interferencias		Mediante barniz semiconductor
14	Rosca de acople con espiga		En la porcelana
15	Diámetro de la rosca parte superior	mm.	35
16	Dimensiones máximas y mínimas según Norma ANSI C29.6		Sí

CLASE ANSI 56-2



Electrical Projects SAC

+51 901705306 / +51 900642686

Av. Del Parque Norte 620, San Isidro

<https://www.holley-epsac.com/>