



DTS541

Medidor Trifásico de 4 hilos



DESCRIPCIÓN GENERAL

El Medidor Electrónico Trifásico de cuatro hilos modelo DTS541 desarrollado y fabricado por Holley Technology Ltd. está diseñado para medir con precisión energía eléctrica activa AC al conectarse a sistemas de suministro de energía industrial o residencial, cuenta con una estructura firme, buena apariencia y gran practicidad. Cuenta con Clase de protección de aislamiento II y grado de protección IP51. El elemento de visualización es una pantalla de cristal líquido LCD el cual muestra 6 dígitos enteros y 1 decimal.

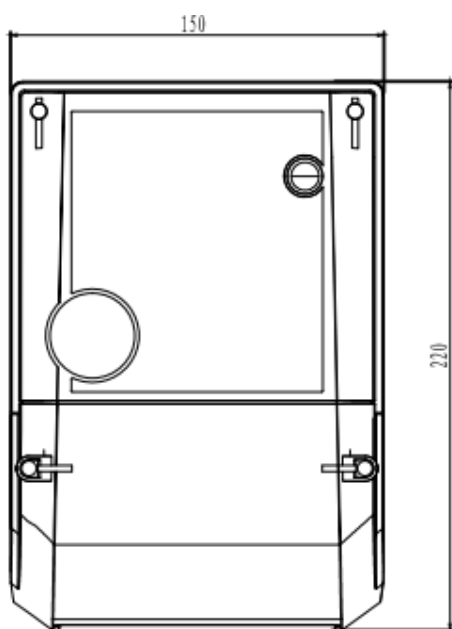
Cumple con la norma internacional IEC 62052-11, IEC 62053-21 y la fábrica cuenta con certificación ISO 9001.

ESPECIFICACIONES TÉCNICAS

Ítem	Sub ítem	Parámetro	
Características generales	Tipo de medidor	Trifásico de cuatro hilos	
	Bucle de muestreo actual	3	
	Nivel de precisión activa	Clase 1 (IEC 62053-21)	
	Tensión nominal	Tensión nominal: 3 x 220V / 380V Tensión de trabajo efectiva: 0.6Un ~ 1.3Un	
	Frecuencia nominal	60Hz	
	Corriente	10(100) A	
	Corriente de arranque	0.004Ib	
	Constante de impulsos	200 imp/kWh	
	El consumo de energía	Línea de corriente:	Consumo de energía activa <=4VA;
		Línea de tensión:	Consumo de energía activa <=2W, Consumo de energía aparente <=10VA;
	Rango de temperatura de funcionamiento	-25°C ~ + 70°C	
	Temperatura de almacenamiento	-40°C ~ + 85°C	
	Clase de Protección	Clase II	
Tipo de pantalla	Pantalla de Cristal Líquido (LCD)		
Tipo de prueba	Prueba básica	IEC 62053-21	
		IEC 62052-11	
Medición	Medición de energía eléctrica activa	Medición del valor absoluto	
		Potencia activa total = $ A1 + A2 + A3 $	
LED	Instrucción LED	Indicador LED Rojo para Impulso de energía activa.	
		Indicador LED Rojo para corriente inversa.	
Estructura	Nivel de protección	IP51	
	Material del medidor	Policarbonato	
	Golpes, vibraciones	IEC62052-11	
	Dimensiones (LxWxH)	Medidor: 220mm x 150mm x 80.8mm	
	Peso	Trifásico de cuatro hilos: 0.859kg	
	Botón	Limpiar demanda máxima	

DIMENSIONES

Vista frontal



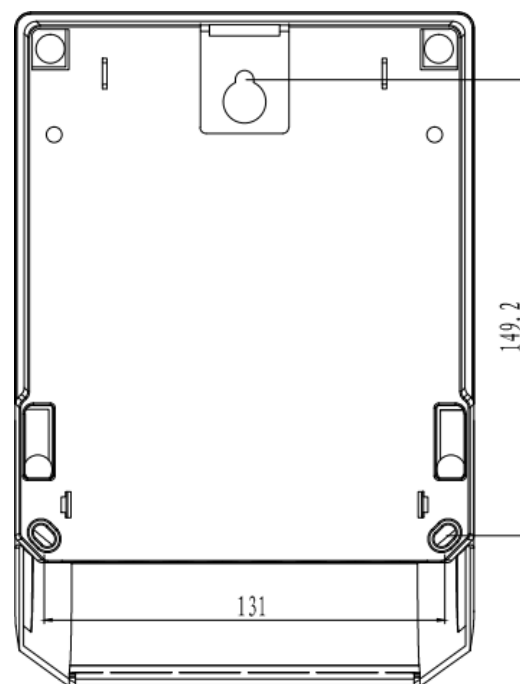
* Medidas en mm

Vista lateral



* Medidas en mm

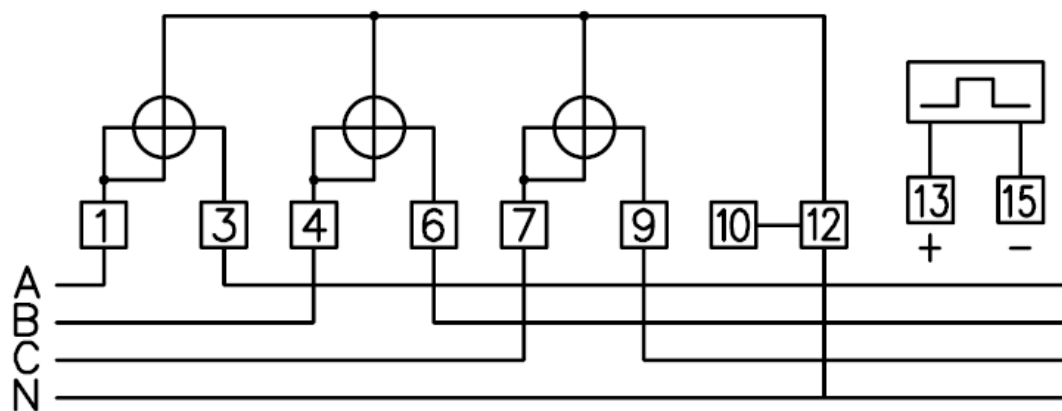
Diagrama de orificios de montaje trasero



* Medidas en mm

DIAGRAMA DE CONEXIÓN

Conexión Trifásica de 4 hilos

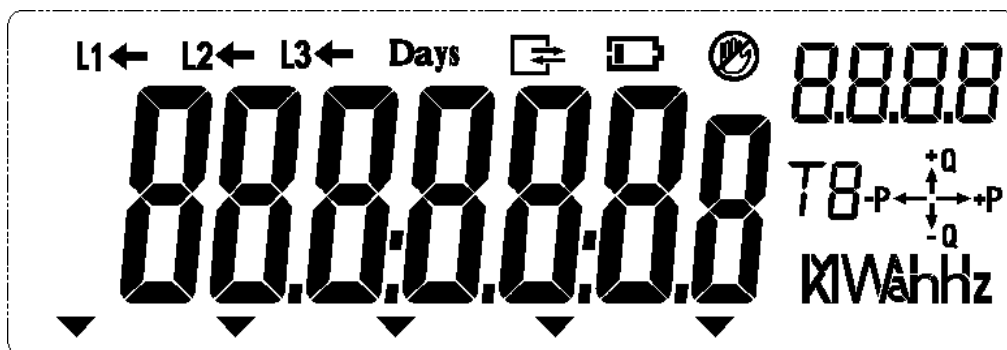


DESCRIPCIÓN DE LOS INDICADORES LED

Indicación	Luz indicadora
Impulsos	LED Rojo
Estado de alarma corriente inversa	LED Rojo, siempre encendido cuando la corriente se invierte.

DESCRIPCIÓN DE LA PANTALLA

PANTALLA DE CRISTAL LÍQUIDO LCD: Muestra la energía eléctrica activa medida en unidades de kWh. El rango de medición es de 0 ~ 999999.9



Código de segmento LCD	Descripción
	Área de visualización principal, mostrando la demanda, potencia, etc.
L1 L2 L3	Indicación de tensión
	Indicación de corriente inversa

HOLLEY TECHNOLOGY LTD.

No.181 Wuchang Avenue, Yuhang District Hangzhou
310023, China Tel: +86 571 89300297

Fax: +86 571 89300777

<http://www.holleytech.cn>

Electrical Projects SAC

(01) 270-8952

📍 Calle William Gilbert N°151, San Borja, Lima

www.holley-epsac.com