

ESPACIADORES PARA CABLE CUBIERTO PARA RED COMPACTA DE 35 kV

Ítem	Descripción	Unidad	Valor
1	Fabricante		JSL Power
2	País de procedencia		China
3	Norma		ASTM D 1248
4	Clase		B o C
5	Material		Polietileno de alta densidad
6	Alta resistencia al impacto		Si
7	Alta rigidez dieléctrica		Si
8	Resistente a los rayos ultravioletas		Si
9	Configuración de los cables en el espaciador		Triangular
10	Nivel de tensión de servicio	kV	35
11	Dimensiones	mm	Ver Plano
	Marcación (alto o bajo relieve) <ul style="list-style-type: none"> - Marca o logo del fabricante - Mes y año de fabricación - Tensión de servicio 		Si

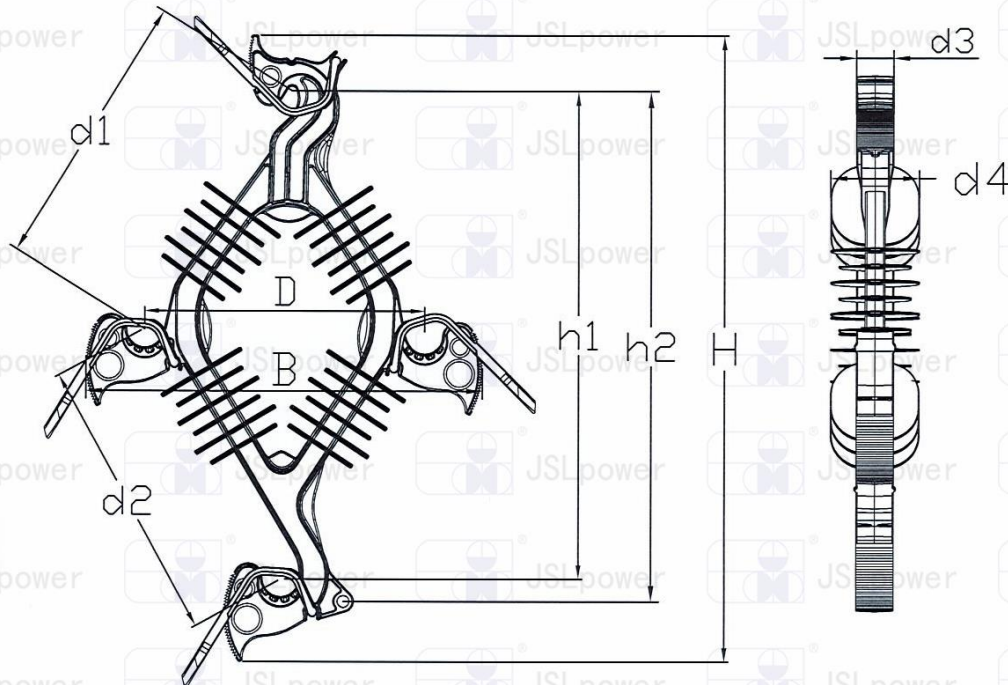




技术参数

Technical Parameters

1. 额定电压: 35kV
Voltage class: 35kV
2. 低频干闪电压: 100kV
Low-Frequency flashover voltage: -Dry: 100kV
3. 低频湿闪电压: 80kV
Low-Frequency flashover voltage: -Wet: 80kV
4. 低频干耐受电压: 85kV
Low-Frequency withstand voltage: -Dry: 85kV
5. 低频湿耐受电压: 70kV
Low-Frequency withstand voltage: -Wet: 70kV
6. 临界冲击电压 (正极): 135kV
Critical Impulse Flashover voltage: -Pos: 135kV
7. 临界冲击电压 (负极): 155kV
Critical Impulse Flashover voltage: -Neg: 155kV
8. 机械负荷: 8kN
Ultimate mechanical strength: 8kN



尺寸参数(单位mm)								35KV 高分子聚合物电缆间隔器 35KV Modified Polyethylene HDPE Cable Spacer with lock		
		标记	处数	更改文件号	签字	日期		图样标记	重量	比例
H	755 ± 2						共 张	第 张	JHW-35CS-02	
h1	600 ± 2									
h2	635 ± 2									
D	342 ± 2									
d1	350 ± 2									
d2	340 ± 2	设计	余斌	标准化	顾磊	2019.4				
d3	47 ± 0.5	校对	陈超	批准	张先	2019.4				
d4	112 ± 1	审核	张先	单位	mm					
B	480 ± 2	工艺	于经纬	日期	2019.4					

江苏金三力电力器材
实业有限公司
Jiangsu Jinsanli Power
Equipment Industrial
Co.,Ltd